

SOLDERING TIPS CROSS BIT L/LS

はんだ付ロボット 専用こて先 クロスビットL/LSシリーズ ラインナップ vol.1



www.japanunix.com

株式会社 ジャパンユニックス

本 社	〒107-0052 東京都港区赤坂2-21-25	Tel. 03-3588-0551 Fax. 03-3588-0554
大 阪 営 業 所	〒564-0062 大阪府吹田市垂水町3-27-27 3F	Tel. 06-6190-4580 Fax. 06-6190-4581
名 古 屋 営 業 所	〒456-0002 愛知県名古屋市熱田区金山町1-7-5 8F	Tel. 052-679-2111 Fax. 052-679-2112
テクノセンター	〒861-2202 熊本県上益城郡益城町大字田原2020番3号	Tel. 096-287-4501 Fax. 096-287-4503

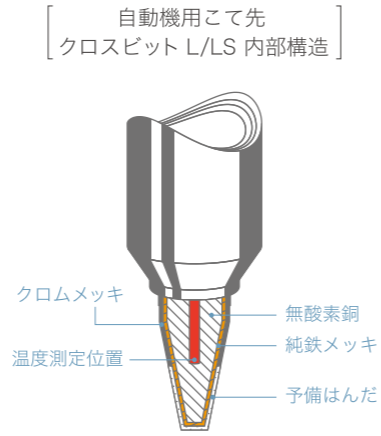
•本カタログの掲載内容は、平成28年4月現在のものです。製品の仕様・外観を予告なしに変更することがありますのでご了承ください。
•ご使用前に本体に添付されている取扱説明書を必ずご熟読のうえ、ご使用ください。

問い合わせ No.C00373
Printed in Japan 16040500(Y-BASIS)

こて先 クロスビットL/LSシリーズ

- 温度測定位置をこて先端に近づけることで、より高精度な温度動特性を実現しました。
- ヒーターとこて先の分離タイプのため個々の交換ができ、無駄を省きます。また、L字型の位置出し機構により、こて先取付方向の間違いを防ぎます。
- こて先はクロムメッキ仕上げで、ぬれ面には鉛フリーはんだメッキを施してあります。
- ロングタイプとショートタイプの二種類から選択できます。また、こて先先端の形状も多数用意しています。
- お客様の用途に合わせた特注こて先を、10本単位から設計・製造いたします。

・特注こて先は受注生産になります。



はんだ付ロボット クロスビットL/LS こて先/ヒーター 対応表

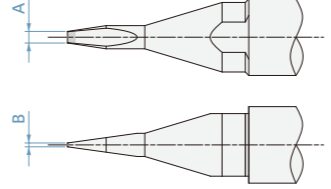
	クロスビット Lシリーズ	クロスビットLS シリーズ
こて先	 クロスビットL	 クロスビットLS
ヒーター	 クロスヒーターL	 クロスヒーターLS
ヒーター型番	100BH-2510	100BHS-2510
出力W数	250W	250W

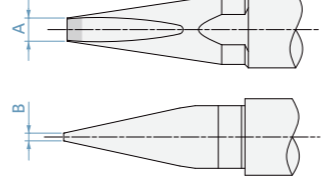
・はんだ付ヘッドの型番は、使用するロボットにより変わります。

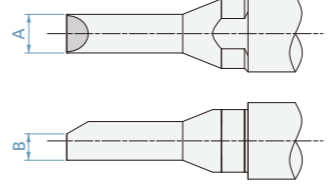
掲載型番の他にも、各ヒーターに合わせた標準タイプ・準標準タイプ・特注タイプを多数ご用意しています。弊社担当営業までお問い合わせください。

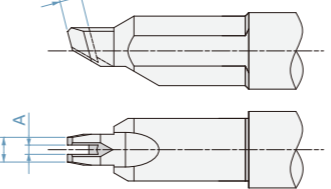
クロスビットL

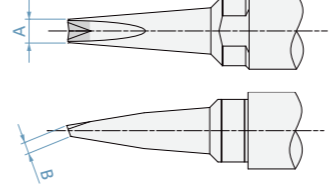
単位:mm

はんだメッキ 底面と片面	型番	A	B
L※D-N 	L4D-N	φ2.5	1

はんだメッキ 底面と両面	型番	A	B
L※D-R 	L2D-R	φ2	1
	L25D-R	φ2.5	1.1
	L3D-R	φ3	1.2
	L4D-R	φ4	1.5
	L5D-R	φ5	1.5

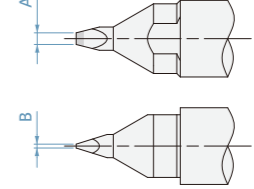
はんだメッキ 底面と片面	型番	A	B
L※PC-S 	L2PC-S	φ2	1.4
	L3PC-S	φ3	2
	L6PC-S	φ6	4
	L7PC-S	φ7	4.7
	L9PC-S	φ9	5.5

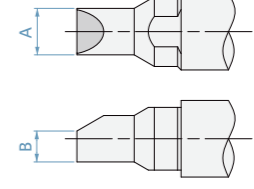
はんだメッキ 底面と溝内	型番	A	B	C
L1V※-※ 	L1V10-23	1	2.3	3
	L1V12-23	1.2	2.3	3.2
	L1V12-28	1.2	2.8	3.2

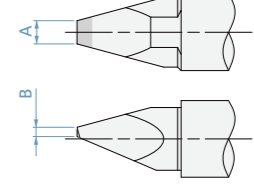
はんだメッキ 底面・片面・V溝内	型番	A	B
L※DVAP 	L13DVAP	φ3	1.5

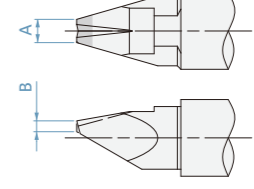
クロスビットLS

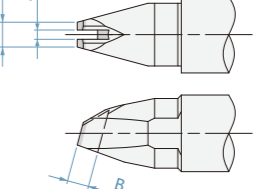
単位:mm

はんだメッキ 底面と両面	型番	A	B
LS※D-N 	LS2D-N	1	0.5
	LS3D-N	1.5	0.5

はんだメッキ 底面と片面	型番	A	B
LS※PC-S 	LS3PC-S	φ3	2
	LS6PC-S	φ6	4
	LS9PC-S	φ9	5.5

はんだメッキ 底面と両面	型番	A	B
LS※DC-R 	LS25DC-R	2.5	1.1
	LS3DC-R	3	1.2
	LS4DC-R	4	1.5
	LS5DC-R	5	1.5

はんだメッキ 底面と両面	型番	A	B
LS※DCV 	LS20DCV	2	1.1
	LS30DCV	3	1.4

はんだメッキ 先端0.5mm全周・底面・溝内	型番	A	B	C
LS1V※-※ 	LS1V12-23	1.2	2.3	3.2
	LS1V12-28	1.2	2.8	3.2
	LS1V15-30	1.5	3	3.5